

建廃業界の救世主！中身が見える

# 半透明

## フレキシブル コンテナバッグ 登場！！



# 790 円/1枚

※ご注文単位250枚(1パレット)～ ※配送料別途申し受けます

### 中身が見えるから！ 内容物のチェックが簡単にできる



分別管理がしやすい

異物の混入がわかる



積み込みの時も品目が一目でわかる

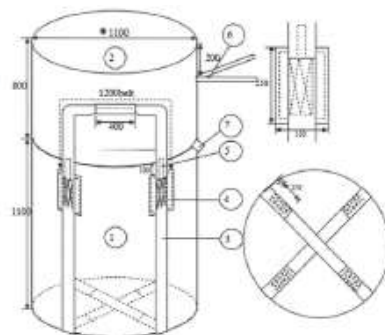
### 半透明フレコン

型式：HXJZDY-002

容量	1000L
本体寸法	110cm×110cm

原反	引張強さ N/5cm	たてよこ	2010 1440
	伸び率 %	たてよこ	20.7 17.9
トリス	引張強さ kN		13.5
	伸び率 %		13.5

図面



お問い合わせ先



## 直富商事株式会社

担当 / 海外事業部

電話 / **090-7720-0060**



海外事業部 宛



直富商事 HP