

# 半透明

建廃業界の救世主！中身が見える

# フレキシブル コンテナバッグ 登場！！



## 中身が見えるから！

内容物のチェックが簡単にできる



分別管理がしやすい

異物の混入がわかる



積み込みの時も品目が一目でわかる

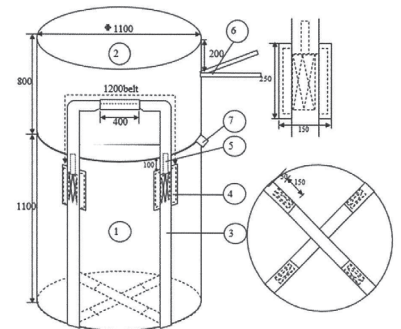
### 半透明フレコン

型式：HXJZDY-002

容量	1000L
本体寸法	110cm×110cm

原	引張強さ N/5cm	たて よこ	2010 1440
	伸び率 %	たて よこ	20.7 17.9
ベ ル ト	引張強さ kN		13.5
	伸び率 %		13.5

### 図面



お問い合わせ先

お気軽に  
お問い合わせ  
ください。

ナオ トミ ショウ ジ  
**直富商事株式会社**

担当/海外事業部

TEL/026-222-1880 ✉メール/kaigai@naotomi.co.jp

Team  
**NAOTOMI**

直富商事HP



# Flexible **フレコンバッグ** Container BAG

お客様のニーズに合わせた高品質な  
フレコンバッグを低価格でご提供します。



- ☆ 大容量で効率的な保管・輸送
- ☆ 高い強度と耐久性
- ☆ 折り畳み可能で省スペース
- ☆ 多用途性
- ☆ 作業負担の軽減



お問い合わせ先



**直富商事株式会社**

担当 / 海外事業部

電話 / **090-7720-0060**



海外事業部 宛



直富商事 HP